

Sistema piletta con troppo pieno con controllo elettronico - Acciaio lucido

10 410 003



- Valvola di scarico elettrica da 3 ½" (TouchFlow)
- Tasto integrato nel troppopieno
- Troppopieno nascosto
- Filtro

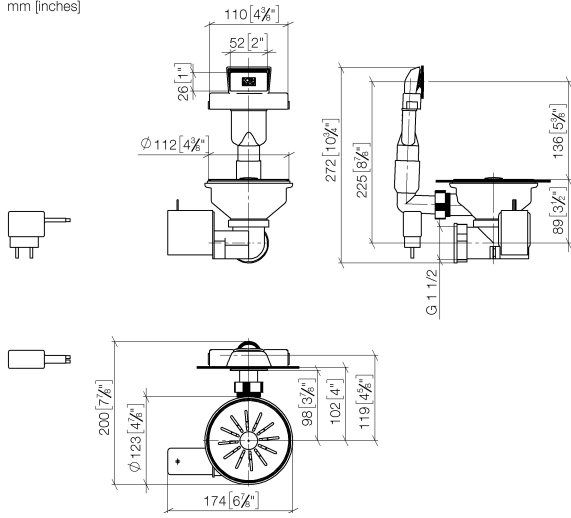
Adatto solo in combinazione con lavelli da cucina in acciaio inox lucido.

Adattatore per prese da spine UE a 2 pin a spine UK a 3 pin

Sistema pileta con troppo pieno con controllo elettronico - Acciaio lucido

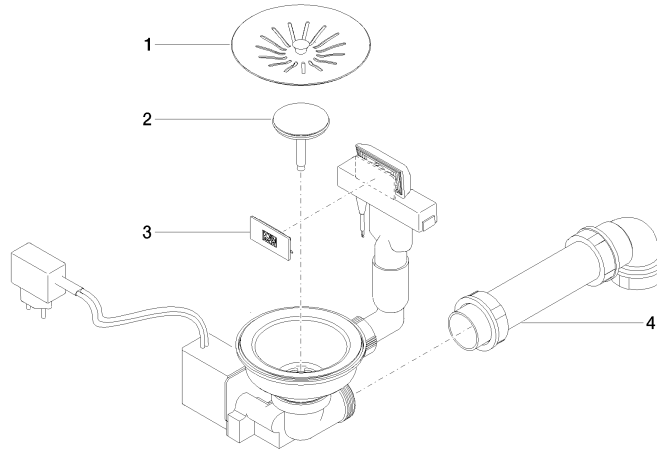
10 410 003

mm [inches]



Sistema pileta con troppo pieno con controllo elettronico - Acciaio lucido

10 410 003



Elenco delle parti di ricambio

N.	Codice articolo	Denominazione	Quantità necessaria	Tempo di produzione
1	90 11 01 201 06-85	copertura	1	60
2	90 11 01 201 01 90	tappo	1	60
3	90 11 01 202 00-85	copertura	1	60
4	90 11 01 201 02 90	tabatura	1	60